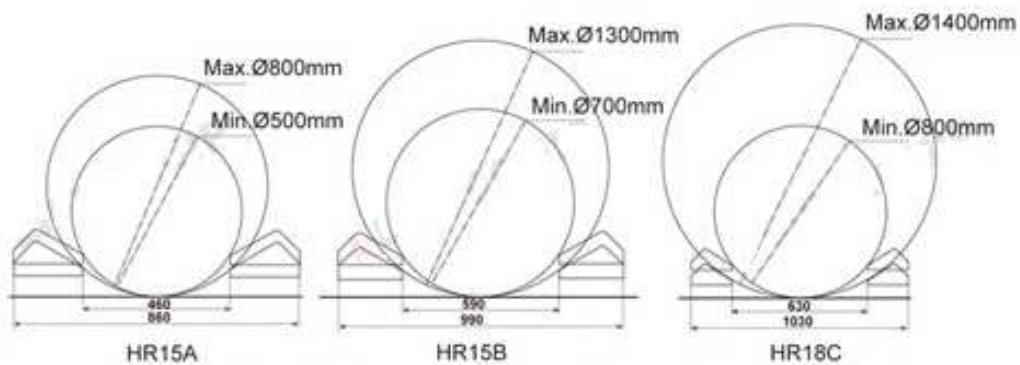


TRANSPALETA MANUAL PARA BOBINAS



MODELO		HR15A	HR15B	HR18C
Capacidad	Kg	1500	1500	1800
Min. diámetro bobina	mm	500	700	800
Máx. diámetro bobina	mm	800	1300	1400
Máx. Longitud bobina	mm	1500	1500	1500
Ancho exterior horquillas	mm	860	990	1030
Longitud total horquillas	mm	1350	1350	1350
Diámetro rueda	mm	Ø200	Ø200	200
Peso propio aproximado	Kg	130	140	155